

# TB5200L

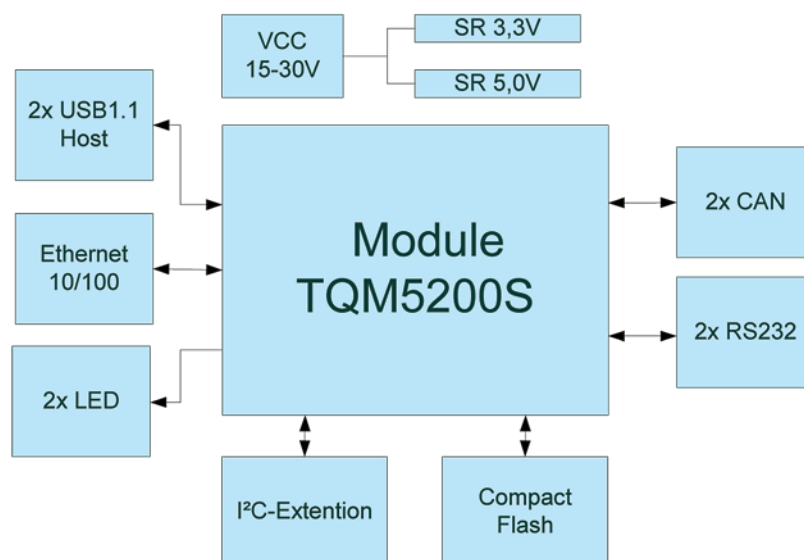


## TB5200L – Mini-Industrie Steuerung mit Linux oder CoDeSys

Die neue Light Version der TinyBox baut auf dem erfolgreichen Design der TB5200 auf. Das Herzstück ist das nur 60mm x 56mm große Modul TQM5200S. Der 400 MHz schnelle MPC5200 ist prädestiniert für Aufgaben der Steuerungstechnik in industriellen Einsatzgebieten.

- Linux und CoDeSys Support
- Hohe Rechenleistung
- Platz sparendes Design
- Preiswerte Lösung
- Langzeitverfügbarkeit
- Höchste Qualität aller Komponenten
- Robustes Aluminium Gehäuse
- Erweiterter Temperaturbereich
- Passive Kühlung; geräuschlos
- Vibrationsoptimierte Elektronik

## Blockschaltbild TB5200L



# TB5200L

Trotz der geringen Abmessungen von 120 x 105 x 30 mm<sup>3</sup> bietet die Tiny Box einen vollständigen Satz an Schnittstellen und Funktionen.

Neben der Ethernet 10/100BaseT Schnittstelle sind zwei serielle Schnittstellen verfügbar sowie zwei USB- und zwei CAN-Schnittstellen. Die USB-Schnittstellen können bis zu maximal 500 mA für externe Geräte zur Verfügung stellen.

Sonstige Merkmale: Die optionale Compact Flash dient als zusätzliches Speichermedium von nahezu unbegrenzter Kapazität. Bis zu 32 MB sind bereits im On-Board Flash Speicher verfügbar. Der Arbeitsspeicher kann je nach Modul mit 16 MB bis 128 MB SDRAM ausgestattet werden. Weitere bis zu 1 MB SRAM und 32 kB EEPROM sind auf dem Modul integriert.

Eine Echtzeit-Uhr mit Batteriepufferung ist ebenso vorhanden. Die TB5200L wird versorgt mit 15-30 Volt.

Die TB5200L wird mit Linux 2.6 und auf Anfrage mit CoDeSys geliefert. Je nach Anforderung können auf der CPU auch andere Real Time Betriebssysteme und BSPs implementiert werden. Benutzer können die jüngste ELDK Entwicklungsumgebung für Linux von "Denx Software Engineering" unter [www.denx.de](http://www.denx.de) herunterladen.

Die TB5200L wird optional mit einem Hutschienenhalter ausgestattet.

Neben dem Netzteil und der Tool CD sind alle dazugehörigen Benutzer-Handbücher im Lieferumfang enthalten.

Die TB5200L ist im erweiterten Temperaturbereich einsetzbar. Die geringe Verlustleistung des Prozessors (ungefähr 2 Watt) ermöglicht passive Kühlung. Wie bei allen auf Freescale basierenden Embedded Produkten wird die TB5200L mindestens 10 Jahre verfügbar sein.

Product Name	TB5200L
Microprocessor	MPC5200
CPU-Clock	400MHz
Flash on Board	32MB
SRAM	up to 1 MB
EEPROM	0-32kB
Compact Flash with ejector	32MB - 1GB (1)
SDRAM	16MB - 128MB
<b>Interfaces</b>	
Ethernet	1x10/100BaseT
RS232	2
USB	2 x 1.1 HOST
CAN	2 x 2.0B
<b>General</b>	
Supply	15 - 30VDC
Operating system pre-installed	Embedded Linux
Protection	IP20
Ambient temperature	0°C - 60°C (2)
Dimensions	120 x 105 x 30 mm <sup>3</sup>
(1) Other sizes on request	
(2) Extended temperature range on request	

#### Typische Anwendungsgebiete:

- Steuereinheit für industrielle Anwendungen
- Einsatz als SPS
- Einsatz als Datenlogger

 **TQ** components

<http://www.tq-group.com>

Schulstraße 29a, 82234 Weßling

Phone: (+49) 8153 / 9308 - 333

Fax: (+49) 8153 / 9308 - 134

Email: [info@tq-components.com](mailto:info@tq-components.com)

© TQ-Components GmbH 2008. Subject to alterations.

Data sheet: TB5200L REV. 100 Document-No.: TB5200L.DB.100